

Praxis

CD4you

Projekt: High-End CD-PlayerSeite 14



Trotz der großen Konkurrenz durch MP3 und diverse Musikplattformen im Internet ist die CD mit über 150 Millionen verkauften Tonträgern pro Jahr in Deutschland immer noch das beliebteste Medium für Musik. Daher ist es für viele Elektronik- und Audiobegeisterte interessant, einen CD-Player selbst bauen zu können. Die Ansteuerung des Lasers und der Motoren kann allerdings sehr kompliziert sein, so dass ein solches Projekt oft wieder verworfen wird. Dieser Beitrag zeigt, wie sich diese Hürde überwinden lässt.

DAC4you

Digital-Analog-Wandler für S/PDIF und USBSeite 20



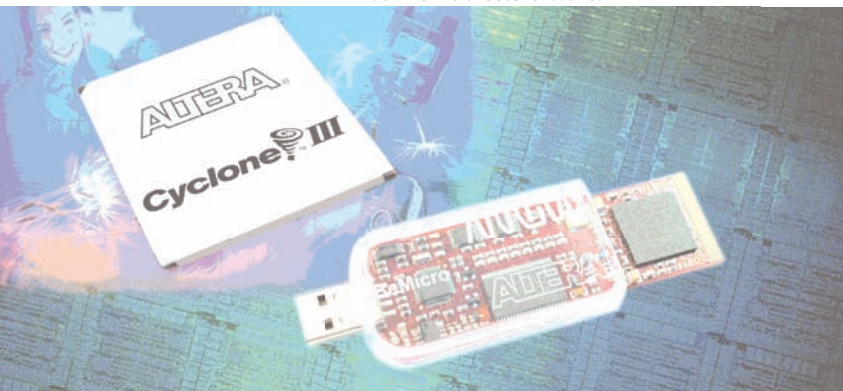
Hier ist ein Projekt, das sich mit einem Audio-D/A-Wandler für optische wie elektrische S/PDIF-Eingangssignale mit integriertem USB-Receiver befasst. Ebenfalls an Bord ist ein PIC-Mikrocontroller zur Steuerung und Bedienung des Ganzen. Herzstück des Projektes bildet der S/PDIF-Receiver CS8416 von Cirrus Logic.

Blockbuster

Die Programmierung des PIC18F mit Funktionsblöcken.Seite 26



Die Programmierung mit Funktionscode und Funktionsblöcken wird von vielen Herstellern industrieller Steuerungssysteme zur Umsetzung verschiedener Steuerungsstrategien in Mikroprozessorsystemen angeboten. Die Beliebtheit dieser Programmiermethode bei Steuerungsentwicklern beruht auf der Einfachheit ihrer Umsetzung und Überprüfung sowie zusätzlich auf dem Umstand, dass eine Vertrautheit mit den mehr traditionellen Programmiersprachen nicht erforderlich ist. In den meisten Fällen ist es für denjenigen, der nie programmiert hat, absolut einfach, das Funktionsblock-Programm zu lesen und zu verstehen, denn ein Bild sagt immer noch mehr als tausend Worte.



Mikrocontroller richtig versorgt

MittelwertstrombegrenzungSeite 68



Die traditionelle zyklusweise Spitzenstrombegrenzung hat zur Folge, dass sich die Spannung am Mittenpunkt des kapazitiven Spannungsteilers einer Halbbrückenschaltung in Richtung Versorgungsspannung oder Masse verschiebt. Um dies zu verhindern, wurde im PWM-Controller LM5039 eine Kombination aus Spitzenstrom- und Mittelwertstrombegrenzung implementiert. Die Mittelwertstrombegrenzung wird nur bei einer Überlastung wirksam und beeinflusst weder die typische Feed-Forward-Regelung der Halbbrücken-Topologie noch das dynamische Verhalten der Regelschleife.

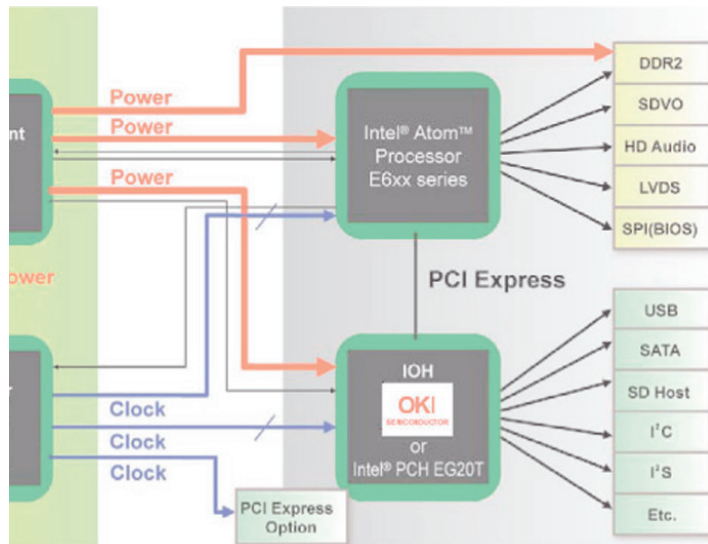
Info

Sparschwein

Low Power Anwendungsbeispiel: Solar ReaderSeite 44



Durch den Einsatz geeigneter Low Power Komponenten ist es prinzipiell möglich, energieautarke Lösungen für portable Applikationen zu entwickeln, die ihren Strombedarf aus Mini-Solarzellen decken. Da in der Praxis der Lichteinfall sehr schwankt, benötigen solche Applikationen einen Energiezwischenspeicher, um bei starkem Lichteinfall Stromreserven aufzubauen, so dass die Applikationen auch bei schwachem Lichteinfall zu betreiben ist. Dass Akkus dabei nicht den Formfaktor der Applikation beeinträchtigen müssen ist ein Aspekt der im Artikel angesprochen wird.



SmartCHIP

Mikrocontroller im FPGA.Seite 32

So wie es aussieht, werden FPGAs die Rolle des zentralen ICs eines Embedded Systems übernehmen. Mehr noch, sie können das ganze Embedded System in einem einzigen IC beinhalten. Sicherlich wird es weiterhin externe Komponenten geben wie „physical layer“ Chips für bestimmte Interfaces und analoge Komponenten. Die gesamte digitale Logik wird aber in einem einzigen IC zusammengefasst sein. Das meint unser Autor Harald Flügel. Sehen sie sich an, ob er recht hat.



Cumulonimbus

Cloud Computing für Embedded Systems mit Amazon WebservicesSeite 50

Cloud Computing ist in aller Munde und soll durch konsequente Weiterentwicklung der Virtualisierung der IT-Infrastruktur die Informationstechnologie revolutionieren. Zahlreiche Anbieter, wie Microsoft, Google, Amazon u.a., investieren derzeit stark in den Ausbau von global verteilten Datenzentren mit großen Server-Kapazitäten. In einer leistungsstarken Infrastruktur werden verschiedene Dienste zur Verfügung gestellt. Die Geschäftsmodelle reichen vom reinen Storage Providing bis hin zur Bereitstellung von Applikationen. Schon heute kann Software als Service aus dem Netz bezogen werden. Wie die Cloud für Embedded Systeme genutzt werden kann, zeigt der Beitrag.



MikroScopes

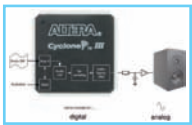
Marktübersicht Mixed Signal OszilloskopeSeite 56



Fehler in digitalen Schaltungen lassen sich leichter finden, wenn man die Signale sowohl in analoger als auch digitaler Form darstellen kann. Ein Mixed-Signal-Oszilloskop hat die Fähigkeiten eines Oszilloskops verbunden mit den grundlegenden Funktionen eines Logikanalysators, so dass Protokoll-Decodierung bzw. -Triggerung bei Messungen an parallelen und seriellen Bus-Architekturen möglich sind. Eine Marktübersicht solcher Geräte ab Seite 56.

Analog Audio mit digitalem FPGA

Programmierbare Logik für Audio-AnwendungenSeite 64



Die herausragende Flexibilität und Geschwindigkeit aktueller FPGA-I/O-Pins ermöglicht es, einen digitalen FPGA auf direktem Wege für analoges Audio mit hoher Qualität zu verwenden. FPGA-basierende Delta-Sigma-DAC können einfach und kompakt realisiert werden – die Resultate der Audiowiedergabe sind vergleichbar mit Standard-Audiolösungen für Infotainment-Systeme.

Aktuell

MikrocontrollerSeite 6
PeripherieSeite 8
Entwicklungs-ToolsSeite 10

Längere Laufzeiten

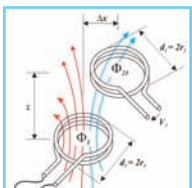
Neue Intel Atom Prozessoren für Embedded-AnwendungenSeite 72



Intel hat die Atom E600er-SoC-Prozessoren (Codename „Tunnel Creek“) vorgestellt. Das „E“ steht dabei für „Embedded“ neben „D“ für Desktops, „N“ für Netbooks, „Z“ für Smartphones und „CE“ für Consumer Elektronik. Der SoC integriert zusätzliche Funktionen auf dem Chip und verfügt über eine offene Schnittstelle: PCIe. Um die Entwicklung und Anpassung zu erleichtern, bieten Hersteller wie OKI, Realtek Semiconductor und STMicroelectronics Chipsätze an. Hersteller wie Rohm liefern Chips zum Stromversorgungs-Management oder für die Synchronisierung von Taktraten.

Kabel ade

Kontaktlose Energieversorgung mobiler Geräte durch induktive NahfeldkopplungSeite 76



In diesem Beitrag werden die technischen Grundlagen der induktiven Energieübertragung erklärt. Desweiteren wird gezeigt, weshalb nur bei kleinen Abständen zwischen Sendern und Empfängern die Verluste und Feld-emissionen so weit reduziert werden können, dass eine Integration in mobile Geräte möglich ist. Die Fortschritte bei der Steigerung der Effizienz und der Möglichkeit die Ausgangsspannung zu stabilisieren führen dazu, dass die Nutzung dieser Technologie in Serienprodukten in Reichweite kommt.



Praxis

- 14** CD4you
Projekt: High-End CD-Player
- 20** DAC4you
Digital-Analog-Wandler für S/PDIF und USB
- 26** Blockbuster
Die Programmierung des PIC18F mit Funktionsblöcken
- 68** Mikrocontroller richtig versorgt
Mittelwertstrombegrenzung

Info

- 3** Vorwort
- 6** Aktuell
Peripherie
Entwicklungs-Tools
Mikrocontroller
- 44** Sparschwein
Low Power
Anwendungsbeispiel:
Solar Reader
- 32** SmartCHIP
Mikrocontroller im FPGA
- 50** Cumulonimbus
Cloud Computing für
Embedded Systems
mit Amazon Webservices
- 56** MikroScopes
Marktübersicht
Mixed Signal Oszilloskope
- 64** Analog Audio
mit digitalem FPGA
Programmierbare Logik für
Audio-Anwendungen
- 72** Längere Laufzeiten
Neue Intel Atom Prozessoren
für Embedded-Anwendungen
- 76** Kabel ade
Kontaktlose Energieversorgung
mobiler Geräte durch induktive
Nahfeldkopplung
- 82** Impressum