

didaktisch • pädagogisch • fachspezifisch

NEU!



präsentiert das:

Virtuelle Elektronik-Labor

Interaktiv • Berechnen • Simulieren

- Umfangreiches Labor auf CD/Online
- mit Handbuch, Übungen und Arbeitsblättern



**Schneller Einstieg für Schüler und Lehrer
unter laborähnlichen Bedingungen**

*Ideales Lehr- und Lernmittel für Berufsschule,
Technisches Gymnasium, Fachoberschule, Berufskolleg, Hochschule*

Das neue „**Virtuelle Elektronik-Labor**“ stellt Simulationsprogramme für elektrotechnische Grundlagen zur Verfügung. Es wurde von Fachleuten aus den Bereichen Elektronik, Medienkommunikation und Pädagogik entwickelt und richtet sich an alle Ausbildungsstätten des Fachbereichs Elektronik. Das „Virtuelle Elektronik-Labor“ ist ein **Aufbaukompendium**, das sich im Abo über mehrere Schuljahre bzw. Semester erstreckt oder je nach Lehrplan begrenzt werden kann.

Versuche, die in einem Elektronik-Labor ausgeführt werden, kann ein Anwender über die Simulation nachvollziehen. Hierbei orientiert sich das virtuelle Labor an den realen Laborgegebenheiten. Die Darstellung der Messgeräte und deren Bedienung entsprechen dem Standard.

Der Anwender kann elektrotechnische Grundschaltungen am Rechner zur Simulation aufrufen. Die Bauteilparameter, Spannungen, Zeitvorgaben sowie weitere Parameter können interaktiv eingegeben werden.

Durch den Online-Zugang können die Schüler/Studenten ortsunabhängig die Versuche und Aufgaben durchführen. Schulen ohne eingerichtetes Elektronik-Labor haben hierdurch die Möglichkeit, praxisnahen Unterricht anzubieten.

Das „Virtuelle Elektronik-Labor“ beinhaltet im ersten Teil **drei Module**, deren Anwendung durch ein Handbuch mit zahlreichen Übungen und Erklärungen, einer CD, umfangreichen Arbeitsblättern für den Unterricht und dem Online-Zugang für Schüler bzw. Studenten unterstützt wird.

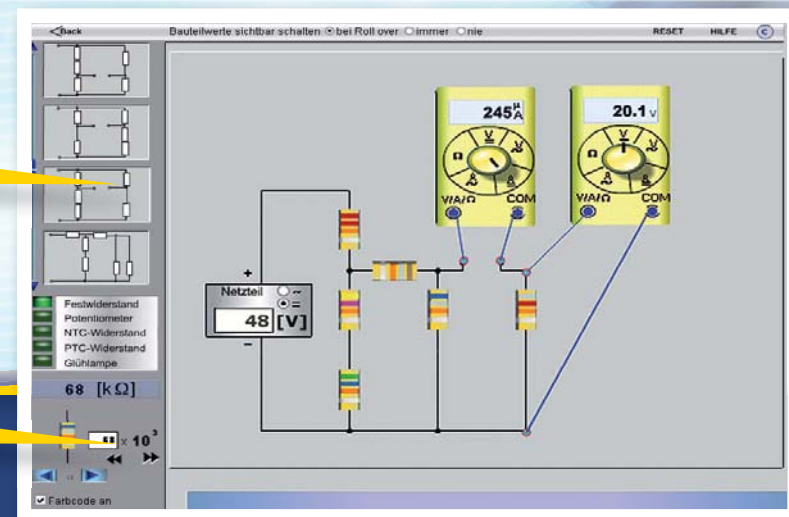


Modul: Widerstandsnetzwerke

Das Modul „Widerstandsnetzwerke“ beschreibt ausschließlich die Reihen- und Parallelschaltung angeschlossener Verbraucher. Die Berechnungen folgen dem Ohmschen Gesetz sowie den beiden Kirchhoffschen Gesetzen. Neben rein ohmschen Verbrauchern kommen auch temperaturabhängige Widerstände, Potentiometer und Glühlampen zum Einsatz. Bei den Messungen mit den Vielfachmessinstrumenten (Multimetern) werden die Grundlagen der Messtechnik behandelt.

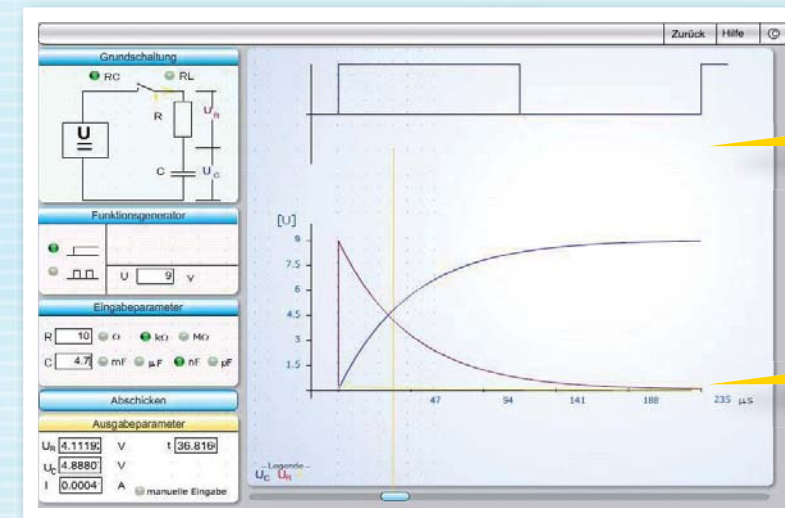
Schaltpläne aus dem Begleitbuch oder aus der beiliegenden Bibliothek erleichtern den Einstieg in die jeweiligen Aufgabenfelder und sind didaktisch aufgebaut.

Umfangreiche Eingabe- und Auswahlfelder ermöglichen eine Vielzahl von Kombinationen und Versuchsarrangements. Mit den Messinstrumenten wird die Richtigkeit der Berechnungen kontrolliert.



Modul: Elektrisches / Magnetisches Feld

Mit diesem Modul werden die Grundlagen der elektrischen und magnetischen Felder bei Kapazitäten (Kondensatoren) und Induktivitäten (Spulen) erarbeitet. Schwerpunkte sind das Lade- und Entladeverhalten bei Kondensatoren sowie das Verhalten der Spulen im Einschaltmoment von Spannung und Strom.



Anschaffung, Wartung und Unterhalt des Inventars entfällt bzw. reduziert sich deutlich, da die Versuche am Bildschirm realitätsgetreu simuliert werden.

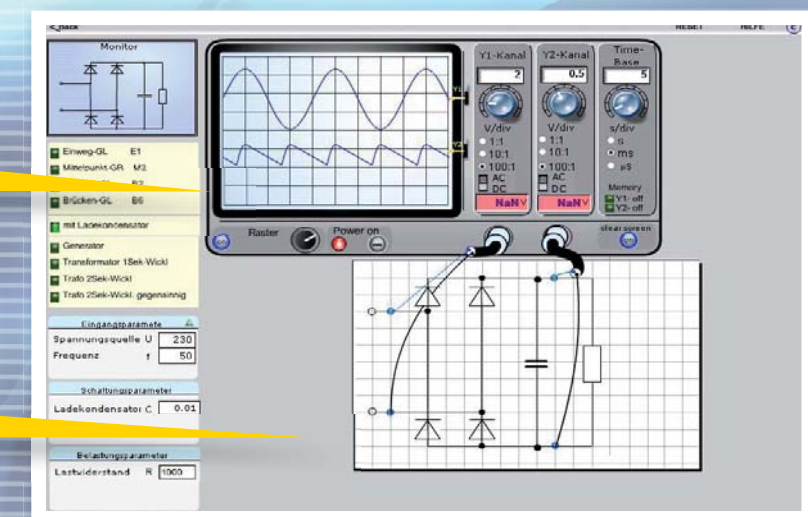
Nur wenige Parameter und Bedienelemente sind erforderlich, um die Funktion zu verstehen. Dadurch wird der spätere Zugang zu einem realen Versuchsaufbau erheblich erleichtert.

Modul: Wechselstromlehre / Gleichrichterschaltungen

Dieses Modul beschreibt den Einphasen- und Dreiphasenwechselstrom, stellt Trafos mit unterschiedlichen Sekundärwicklungen vor und erklärt abschließend die unterschiedlichsten Gleichrichterschaltungen, die in der Elektrotechnik/Elektronik zu den fundamentalen Grundlagen zählen.

Das realistisch nachgebildete Messgerät vermittelt den Eindruck von Laborbedingungen. Es weist alle Funktionen eines gängigen Oszilloskops auf.

Versuche mit den Schaltplänen verschiedener Gleichrichtermöglichkeiten und die gleichzeitige Darstellung der Spannungen mit dem Oszilloskop lassen die unterschiedlichen Funktionen erkennen.



Sie erhalten eine **Demoversion gratis zum Downloaden** und weitere Informationen auf unserer Internetseite:
www.elektor.de/vl

Die **elektor academy** publiziert und fördert fachspezifische Medien, Materialien und Veranstaltungen, die sich didaktisch und inhaltlich dem Thema Elektronik widmen, sich damit auseinandersetzen und innovativ fortentwickeln. Hinter ihr steckt ein Netzwerk aus internationalen Hochschulen und Universitäten, Forschungseinrichtungen und einem globalen Forum internationaler Fachleute und Elektronik-Freaks. Die **elektor academy** ist eine Einrichtung der Elektor International Media.

Die Vorteile

- ständige Weiterentwicklung durch additive Tools
- nachvollziehbare Simulationen unter laborähnlichen Bedingungen
- schneller und spielerischer Einstieg durch didaktischen Aufbau
- durch Online-Zugang ortsunabhängig
- vereinfacht die Unterrichtsvorbereitung
- komplette Übungen, Versuche, Arbeitsbücher

Abonnementumfang und Preise:

(Stand: 01.06.2008)

- **Lehrerpaket:**
1 Exemplar „Arbeitsbuch 1“
inkl. 1 CD-ROM
inkl. 20 Online-Arbeitsplätze
Laufzeit 1 Jahr ab Rechnungsdatum **299,00 €***
- **Verlängerungsjahr „Arbeitsbuch 1“**
inkl. Fortführung der 20 Online-Arbeitsplätze **249,00 €***
- **Erweiterungsjahr „Arbeitsbuch 2“, (im Jahresabonnement, inkl. „Arbeitsbuch 1“)**
inkl. 1 Exemplar „Arbeitsbuch 2“
inkl. 1 CD-ROM
inkl. Fortführung der 20 Online-Arbeitsplätze **349,00 €***
- **„Arbeitsbuch 1“ (je Schüler) 19,90 €***

(* Alle Preise verstehen sich inkl. MwSt.)

Verlängerungen und Abonnements sind update-berechtigt.

Die Inhalte:

Arbeitsbuch 1

Einfache Reihen-Parallelschaltungen, Brückenschaltungen, Widerstandsnetzwerke, Elektrisches / Magnetisches Feld, Einphasenstrom / Drehstrom, Wechselstromlehre / Gleichrichterschaltungen

In Vorbereitung:

Arbeitsbuch 2

Gleichrichterschaltung mit Siebschaltungen, Wechselstromtechnik, RC-/RL-/RCL-Reihenschaltung, RC-/RL-/RCL-Parallelschaltung, Transistorschaltung, Emittterverstärkerstufe, Leistungselektronik, Phasenanschnittsteuerung (Triac, Diac, Thyristor, Thyristordiode)

Arbeitsbuch 3

Operationsverstärker

Arbeitsbuch 4

Geregeltes Netzteil, Digitaltechnik 1 + 2, Synthese logischer Schaltungen auf Gatterebene, Schaltungen mit Speicher (D-FF, RS-FF, JK-FF), Zähler, Multiplexer

Arbeitsbuch 5

Leistungselektronik, Elektrische Motoren

Arbeitsbuch 6

Vermaschte Netzwerke, Wechselstromtechnik 2

Arbeitsbuch 7

Verstärkertechnik, Wechselstromersatzschaltbild, h-Parameter, Mehrstufige Verstärkerschaltung, Kopplungsarten (galvanisch, induktiv, kapazitiv)

Arbeitsbuch 8

Vermaschte Widerstandsnetzwerke, Komplexe Netzwerke mit R, L und C

Arbeitsbuch 9

Regelungstechnik

Arbeitsbuch 10

SPS-Steuerung